

CHEVROLET TRAIL BLAZER

Технический паспорт

Защита заднего бампера



Содержание

1. Общие сведения об изделии	2
2. Технические характеристики изделия и сертификация	2
3. Комплектность поставки	3
4. Инструкция по монтажу	3
5. Инструкция по эксплуатации и техническому уходу	5
6. Сведения об упаковке	5
7. Свидетельство о приемке	5
8. Транспортирование и хранение	6
9. Гарантийные условия	6
10. Информация об изготовителе	7

1. Общие сведения об изделии

Дополнительное декоративно-защитное навесное оборудование предназначено для защиты передних и задних штатных бамперов, а также штатных порогов кузова автомобиля от возможных внешних повреждений. Принимая на себя воздействия механического характера, декоративная защита эффективно оберегает автомобиль от нежелательных царапин, трещин и вмятин.

Дополнительные навесные пороги не только защищают кузов автомобиля от возможных боковых внешних повреждений, но и исполняют роль ступени для более комфортной посадки в автомобиль.

Помимо функциональной нагрузки дополнительное навесное оборудование несет в себе и эстетическую, делая автомобиль более ярким и привлекательным.

2. Технические характеристики изделия и сертификация

2.1. Дополнительное декоративно-защитное навесное оборудование изготовлено из полированной коррозионностойкой стали марки AISI 304, которая соответствует российскому аналогу - марке 08X18H10 по ГОСТ 5632. Обладая пониженным содержанием углерода, этот сплав в своём составе содержит 18% хрома (Cr) и 10% никеля (Ni). Такой химический состав сплава и особые условия обработки позволяют позиционировать его как нержавеющую сталь, отличающуюся высокой прочностью и оптимальной стойкостью к воздействиям низких и высоких температур. Сплав экологичный, так как относится к пищевой нержавеющей стали.

Наряду с высокими прочностными свойствами сталь марки AISI 304 обладает отличной стойкостью к воздействиям агрессивных сред природного или техногенного характера. Конструкции на ее основе прекрасно переносят длительное соприкосновение с пресной или соленой водой, тем самым противостоя образованию ржавчины и коррозии.

Переходные кронштейны, на которые крепится декоративная защита, изготовлены из толстостенной углеродистой стали. Они надежно крепят навесное оборудование к кузову автомобиля.

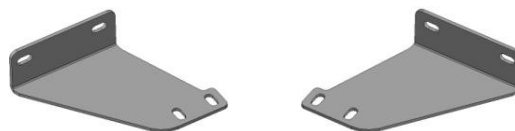
2.2. Дополнительное навесное оборудование, произведенное компанией Slitkoff, соответствует требованиям технического регламента о безопасности колесных транспортных средств (Постановление Правительства РФ от 10.09.2009 № 720 в ред. Постановлений Правительства РФ от 10.09.2010 № 706, от 06.10.2011 №824). Также вся продукция была исследована в Испытательной лаборатории промышленной продукции ФБУ «Самарский ЦСМ», рег. №РОСС RU.0001.21АЮ14, что подтверждено Декларацией о соответствии № Д-RU.АЮ96.В.00526 сроком действия до 01.07.2016 г.

3. Комплектность поставки

1. Защита заднего бампера, 1 шт.

Защита заднего бампера Ø76+Ø57 (СНТВ12-010)	Защита заднего бампера Ø76 (СНТВ12-011)	Защита заднего бампера Ø57+Ø42 (СНТВ12-012)	Защита заднего бампера Ø57 (СНТВ12-013)

2. Переходной кронштейн (правый, левый), 2 шт.



3. Крепеж:

3.1 Болт М 10х1,25х30, 4шт.	3.3 Гайка М 8, 4 шт.	3.4 Шайба 10, 4 шт.	3.6 Шайба пружинная 10, 4 шт.
3.2 Болт М 8х25, 4 шт.		3.5 Шайба 8, 8 шт.	3.7 Шайба пружинная 8, 4 шт.

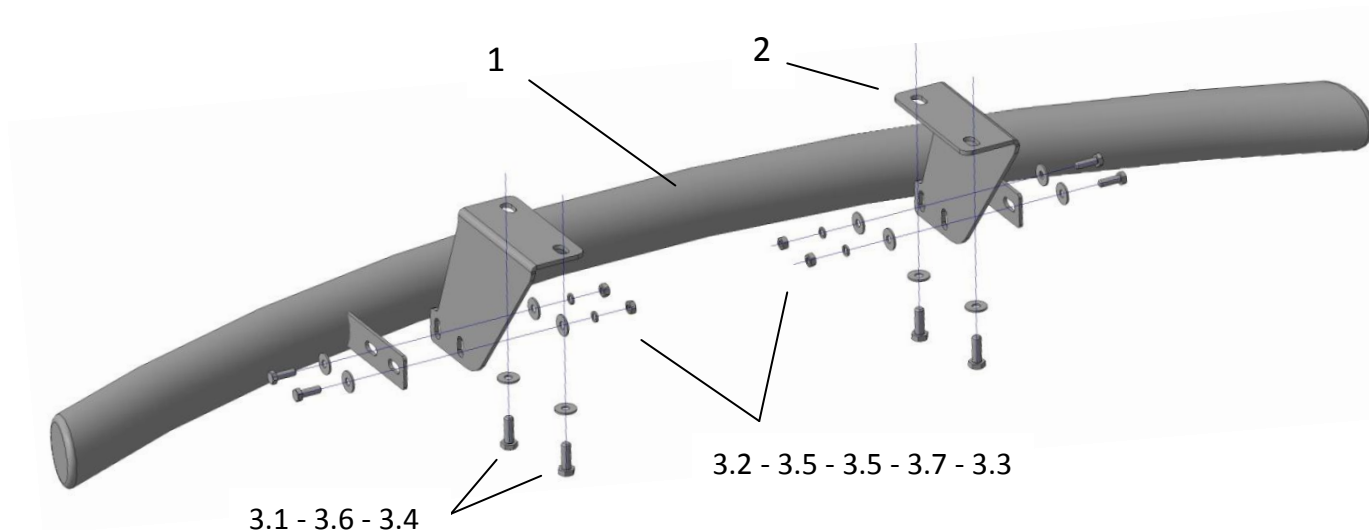
4. Технический паспорт изделия, 1 шт.

5. Декларация о соответствии, 1 шт.

6. Отдельная упаковка.

4. Инструкция по монтажу

Схема.



Алгоритм установки.

1. Установить переходные кронштейны (2) на раму автомобиля, используя штатные резьбовые отверстия (фото 1 и 2).

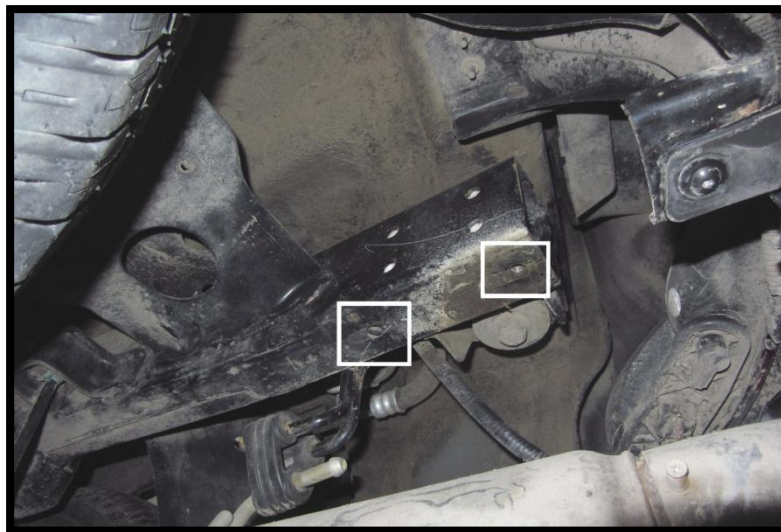


Фото 1.

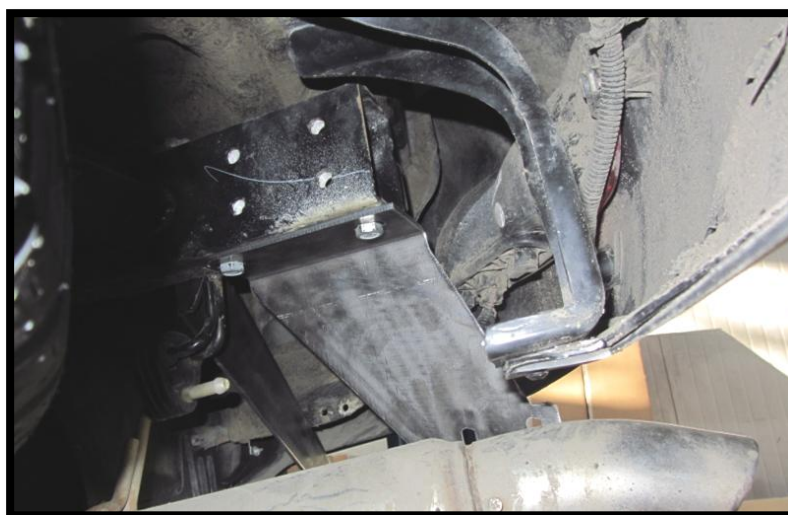


Фото 2.

2. Закрепить изделие (1) на переходных кронштейнах (2).
3. Выровнять конструкцию и затянуть все резьбовые соединения *.

* Рекомендуется затягивать резьбовые соединения согласно ОСТ-37.001.050-73 «Затяжка резьбовых соединений. Нормы затяжки» (табл.1).

Таблица 1

Номинальный диаметр резьбы, мм	Максимальный крутящий момент затяжки резьбового соединения, Нм
10	32
8	16

Внимание! При установке защиты заднего бампера угол съезда меняется с 22° до 20°.

5. Инструкция по эксплуатации и техническому уходу

Сталь AISI 304, из которой изготовлено декоративно-защитное оборудование, обладает высокими прочностными характеристиками, но несмотря на это продукция, состоящая из неё нуждается в регулярном уходе с помощью специальных полировочных средств для ухода за изделиями из нержавеющей стали.

В процессе эксплуатации навесного оборудования к нему из окружающей среды прилипают мелкие частицы металлических шипов, тормозных дисков, элементов автомобиля и т.п. Металл, прилипший на изделие, начинает на нем разлагаться, в результате чего образуются ржавые разводы, которые достаточно легко удаляются бытовыми полировальными средствами.

Для сохранения безупречной блестящей поверхности нержавеющей стали Вам необходимо регулярно проводить её мойку, которая не займет много времени и сил. Для этого понадобятся тёплая вода, обычные моющие средства, губка и мягкая ткань. После мытья и споласкивания чистой водой поверхность вытирают сухой мягкой тканью. Очень важно не допустить образования царапин, которые могут возникнуть в результате небрежной обработки или агрессивных моющих средств. **Избегайте чистящих средств, содержащих абразивные элементы – они могут оцарапать полированную поверхность.**

В связи с вышеизложенным, сообщаем, что появление налёта ржавчины на поверхности декоративно-защитного навесного оборудования, вследствие нерегулярного ухода за изделием **не** является гарантийным случаем, и такие изделия не могут быть заменены по гарантии.

6. Сведения об упаковке

Изделия упаковываются в картонные коробки из пятислойного картона. Само изделие обернуто стретч-пленкой и пузырьковой пленкой. Клапаны картонных коробок скреплены металлическими скобами, швы клапанов коробок проклеены фирменным скотчем с символикой бренда.

7. Свидетельство о приемке

Изделие: _____
(наименование и код изделия)

изготовлено в соответствии с требованиями технических регламентов и признано годным к эксплуатации.

МП

Контролер ОТК: _____
(личная подпись / расшифровка подписи)

(дата)

8. Транспортирование и хранение

Транспортирование изделия должно осуществляться в крытых транспортных средствах и быть упаковано в соответствии с разделом 6 «Сведения об упаковке».

Изделие должно храниться в индивидуальной упаковке (раздел 6 «Сведения об упаковке») в условиях, обеспечивающих его сохранность от механических воздействий, загрязнений и действий агрессивных сред.

9. Гарантийные условия

Предприятие-изготовитель исполняет гарантийные обязательства в течении 12 месяцев со дня продажи при соблюдении потребителем условий транспортировки, хранения, монтажа и эксплуатации, установленных настоящим паспортом.

Срок службы декоративно-защитного навесного оборудования не менее 6 лет со дня продажи.

Изготовитель предоставляет возможность по ремонту изделия (если изделие подлежит таковому) на протяжении гарантийного срока. Потребитель в случае обнаружения в товаре недостатков, влияющих на его технические характеристики и эксплуатационные показатели, вправе потребовать замены на товар того же наименования или соразмерного уменьшения покупной цены.

Гарантийные обязательства распространяются на все сварные элементы изделия (швы), а также на появление явной или сквозной коррозии на изделии.

На гарантийный ремонт изделие принимается только в чистом виде и в полной комплектации как при продаже (наличие упаковки не обязательно).

Гарантийные обязательства **не** распространяются в случае:

- несоблюдения потребителем рекомендаций данного паспорта и инструкций по монтажу и эксплуатации изделия;
- механического повреждения изделия, вызванного внешним воздействием;
- применения изделия не по назначению;
- стихийного бедствия.

Для гарантийного ремонта либо замены изделия необходимо предъявить правильно заполненный гарантийный талон с печатью продающей организации и датой продажи.

Акт рекламации на изделие приобретенное частными лицами, заполняется в месте приобретения изделия.

Для гарантийного ремонта или замены изделия, приобретенного юридическими лицами, необходимо предоставить акт рекламации, подписанный руководителем организации и заверенного оригинальной печатью организации.

Акт рекламации должен включать в себя:

- название и реквизиты организации;
- время и место составления акта;
- фамилии лиц, составивших акт и их должности;
- время ввода изделия в эксплуатацию;
- подробное описание выявленных недостатков и обстоятельств при которых они обнаружены;
- заключение комиссии о причинах неисправности.

10. Информация об изготовителе

Предприятие-изготовитель изделия: ООО «Слитков».

ИНН 6453107786, КПП 645301001, ОГРН 1096453007090.

Юридический адрес: 410065, г. Саратов, ул. Лунная, д. 28, кв. 291.

Адрес фактического местонахождения: г.Саратов, Промзона ВСО Ленинского района.

ГАРАНТИЙНЫЙ ТАЛОН №

Талон действителен при наличии всех штампов и отметок

Наименование изделия:	Дата приобретения:	
Код изделия:	Ф.И.О. и адрес покупателя:	
Название и юридический адрес продающей организации:	Подпись продавца:	Печать продающей организации: